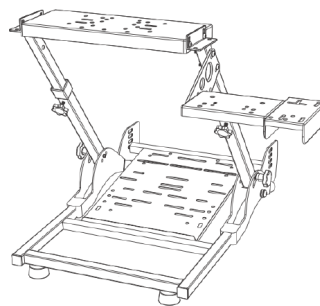


**GAMING
RACING WHEEL
FOLDABLE STAND**

产品说明书
User Manual



Ďakujeme, že ste si vybrali a podporili PXN. Pred použitím si prosím dôkladne prečítajte tento manuál.

Prehľad produktu

Racing Wheel Plate — Deska pro volant

Spojovacia doska

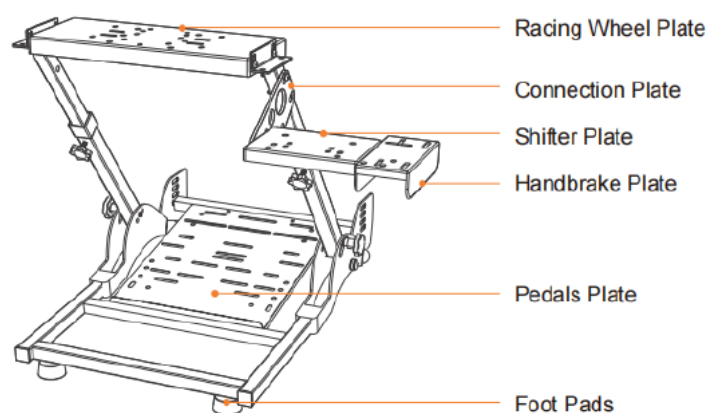
Radiaca doska — Radiaca páka

Platňa ručnej brzdy — Platňa ručnej brzdy

Pedals Plate — Deska pro pedály

Foot Pads — Nožičky / podložky

01 Product Overview



Zoznam príslušenstva

M8 matky (x2) — M8 matky (2 kusy)

M6 matky (x6) — M6 matice (6 kusov)

40 mm pevný ventil (x2) — Uzamykacia skrutka 40 mm (2 kusy)

15 mm pevný ventil (x2) — uzamykacia skrutka 15 mm (2 kusy)

Podložky (x2) — podložky (2 kusy)

M8 × 40 mm (x2) — skrutky M8 × 40 mm (2 kusy)

M6 × 30 mm (x4) — skrutky M6 × 30 mm (4 kusy)

M6 × 20 mm (x10) — skrutky M6 × 20 mm (10 kusov)

M6 × 12 mm (x4) — skrutky M6 × 12 mm (4 kusy)

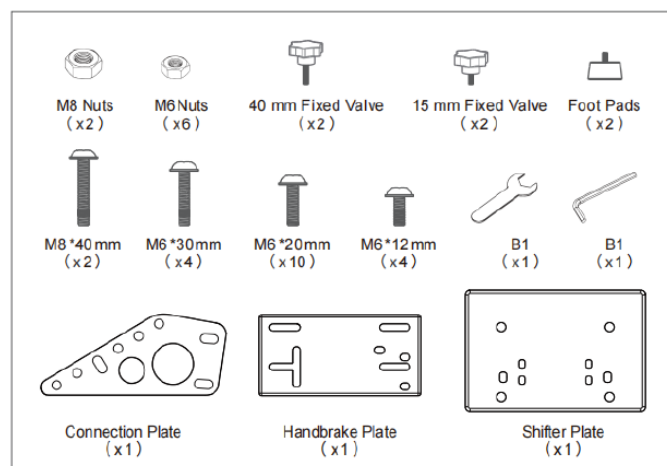
B1 (x1) — Klíč B1 (1 ks)

B1 (x1) — Imbusový klíč (1 ks)

Spojovacia platňa (x1) — Spojovacia doska (1 k)

Platňa ručnej brzdy (x1) — Platňa ručnej brzdy (1 kus)

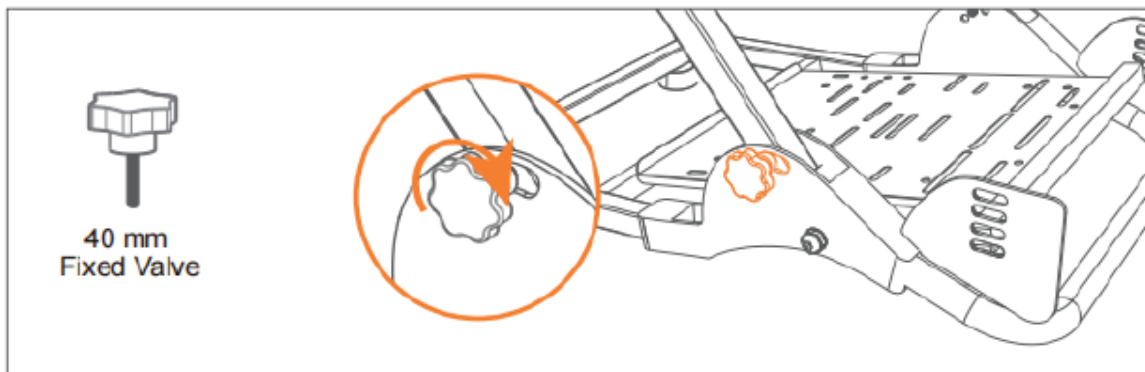
Platňa radiacej páky (x1) — Platňa radiacej páky (1 kus)



Spôsob inštalácie

Nastavenie uhla stojana

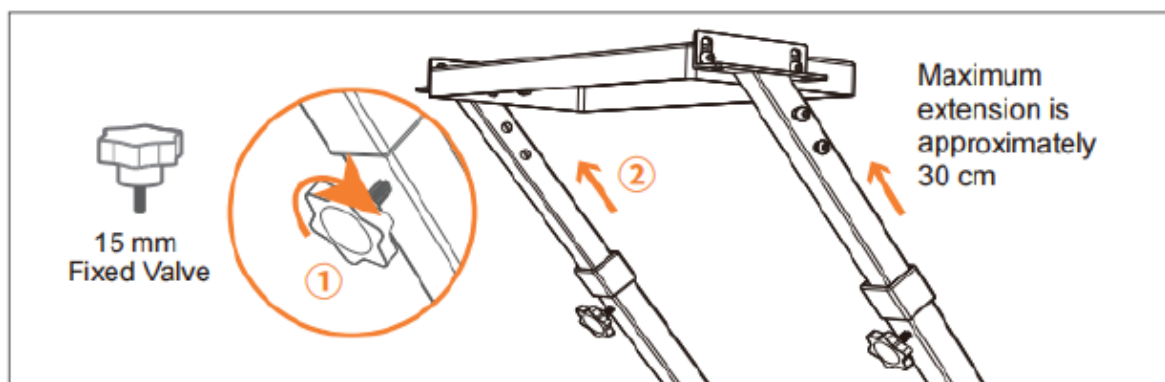
Povolte [40 mm uzamykaciu skrutku] proti smeru hodinových ručičiek, rozložte stojan, nastavte požadovanú polohu a potom skrutku dotiahnite v smere hodinových ručičiek.



Nastavenie výšky stojana

Povolte [15mm uzamykaciu skrutku] proti smeru hodinových ručičiek, nastavte teleskopickú tyč na požadovanú výšku a potom skrutku dotiahnite v smere hodinových ručičiek.

Maximálne predĺženie je približne 30 cm

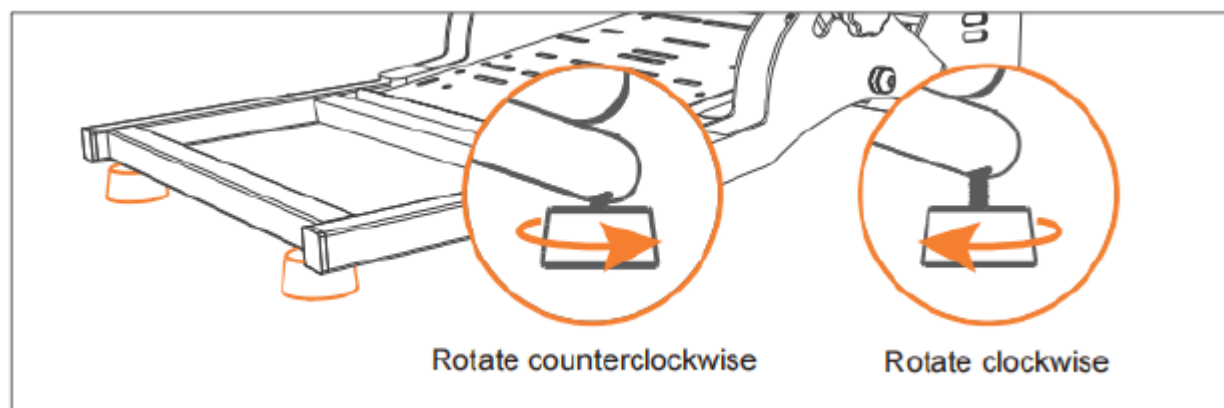


Nastavenie nožidiel

Nastavte nohy na spodnej časti stojana do vhodnej polohy, aby bol stojan stabilný a nekýval sa.

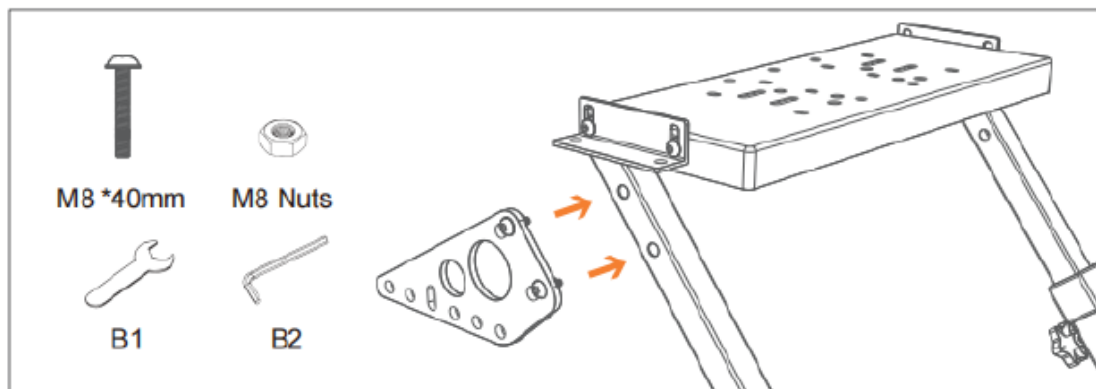
Otáčať proti smeru hodinových ručičiek — Otáčať proti smeru hodinových ručičiek —

Otáčať v smere hodinových ručičiek

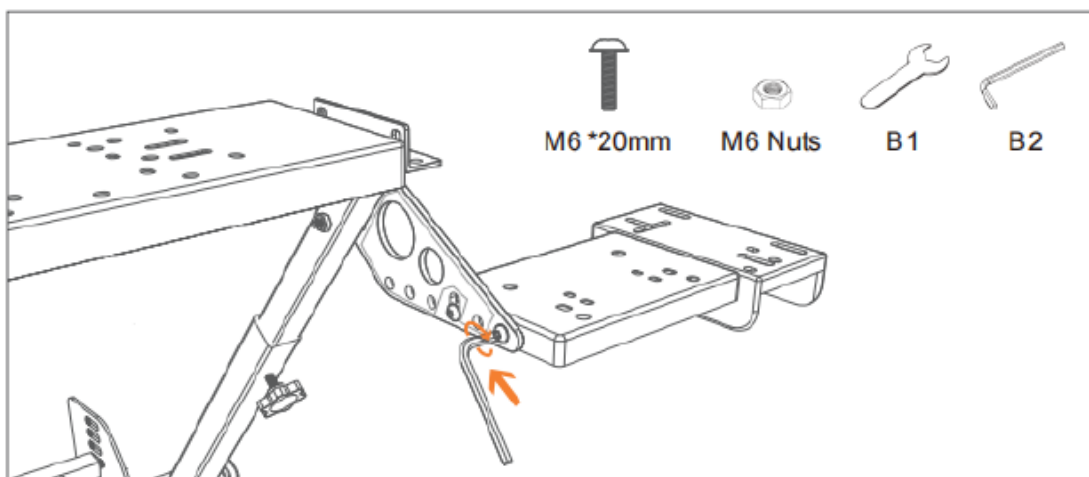


Inštalácia radiacej páky a ručnej brzdy

Odstráňte spojovaciu dosku a pripevnite ju k stojanu pomocou skrutiek [M8 × 40 mm].

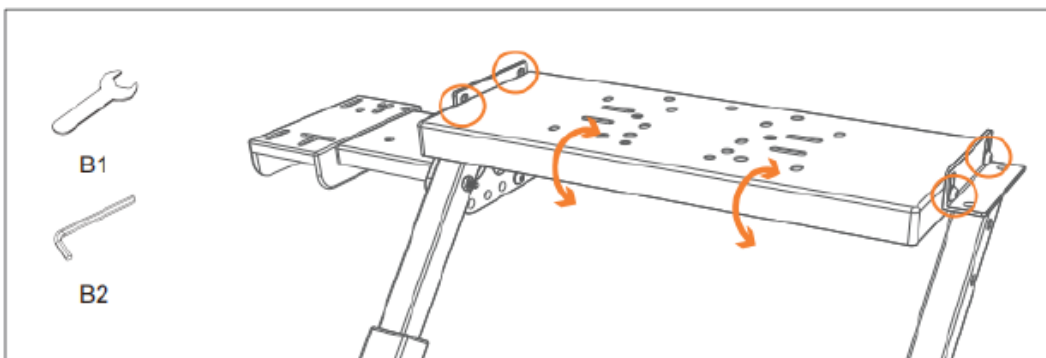


Odstráňte platňu radiacej páky a ručnej brzdy a pripevnite ich k stojanu pomocou skrutiek [M6 × 20 mm].



Zarovnanie dosky volantu

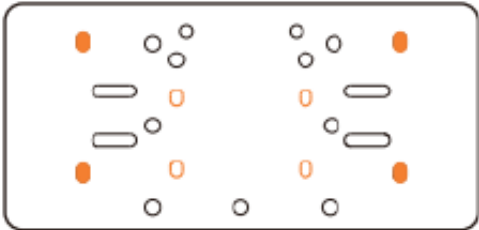
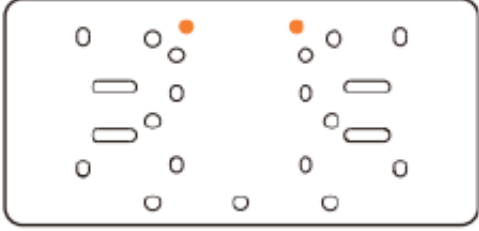
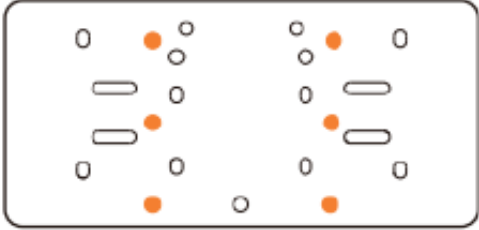
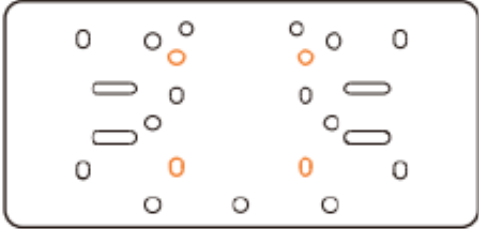
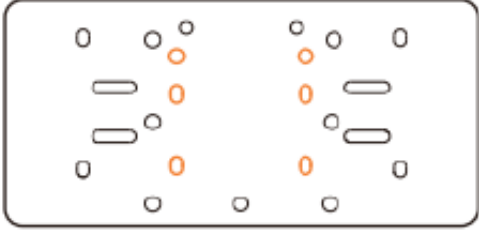
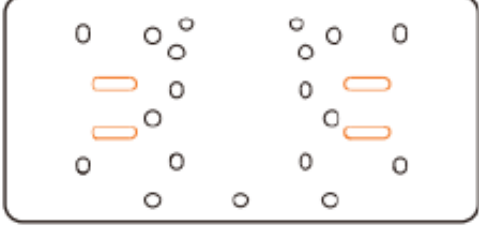
Povolte štyri skrutky na oboch stranách dosky volantu, zarovnajte ju do horizontálnej polohy a potom skrutky opäť dotiahnite.



Inštalácia volantu

Schéma otvorov na platni pretekárskeho kola — Umiestnenie otvorov na doske na volante

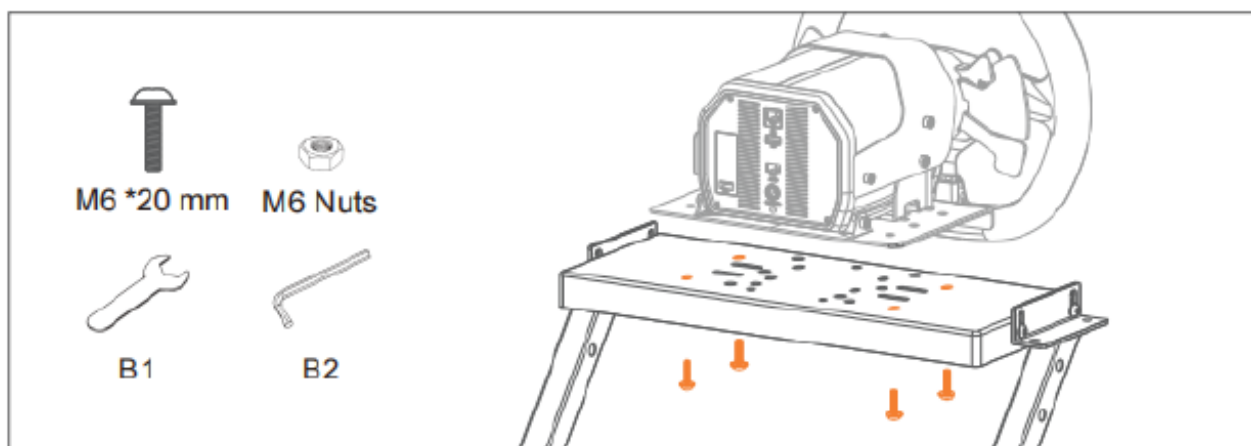
Kompatibilné produkty — Kompatibilné produkty

Hole Diagram of Racing Wheel Plate	Compatible Products
	<ul style="list-style-type: none"> ● PXN-V10 ○ PXN-V12, PXN-V12 lite, MOZA R5
	<ul style="list-style-type: none"> ● G25, G27, G29, G923
	<ul style="list-style-type: none"> ● Simagic M10
	<ul style="list-style-type: none"> ○ MOZA R21, R16, R9
	<ul style="list-style-type: none"> ○ Fanatec CSL, DD1, DD2 simagic α, simagic α mini
	<ul style="list-style-type: none"> ▭ T300, TGT, TSPC, T500 Fanatec, CSR, CSW

Poznámka: Stojan nie je obmedzený len na vyššie uvedené produkty.

Inštalácia volantu

Upevnite volant na dosku; ak nie je možné použiť svorky, volant sa dá upevniť skrutkami [M6 × 20 mm] alebo [M6 × 12 mm].



Inštalácia pedálov

Pedále upevnite na pedálovú platňu; dajú sa upevniť skrutkami [M6 × 30 mm].

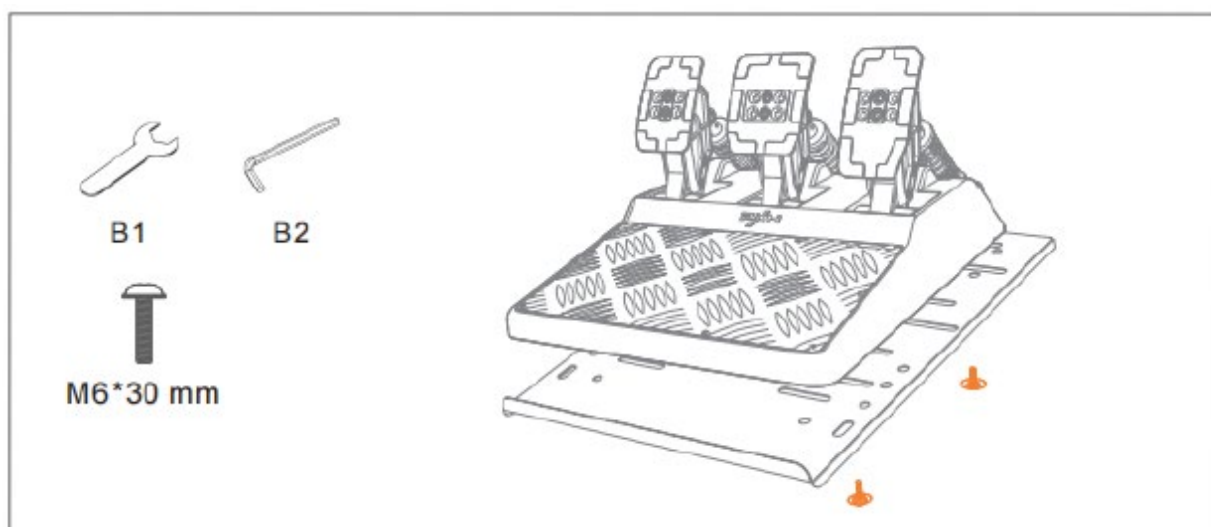


Schéma otvorov pedálových platní / kompatibilné produkty (čiastočný zoznam)



Technické špecifikácie

Model: PXN-A10






Materiál: Q235 konštrukčná uhlíková oceľ

Rozmery: približne L72 × W64 × H75 cm (úplne rozložené) / približne L72,5 × W48 × H16,5 cm (zložené)

Rozmery obalu: približne L73 × W48,5 × H17 cm / 11 kg

Upozornenie

- Inštalácia a používanie stojana podľa pokynov.
- Používajte primeranú silu počas inštalácie a používajte, aby ste predišli nadmerným vibráciám.
- Neskladujte v vlhkom prostredí, pri vysokých teplotách ani v dymovom prostredí.
- Konštrukcia obsahuje pohyblivé časti – dávajte pozor, aby ste si neštipkali ruky.
- Produkt obsahuje odnímateľné časti – deti by ho mali používať len pod dohľadom dospelých.

   : PXNgame
 YouTube : PXN Official
 Discord : PXN

Brand: PXN Model: PXN-A10
Product Name: Gaming Steering Wheel Foldable Stand
Country of Origin: China
Manufacturer: Shenzhen PXN Electronics Technology Co., Ltd
Web: www.e-pxn.com Support email: support@e-pxn.com
Manufacturer address: 1701-1706(01), Building 8, Zhongxi Xiangbinshan Garden,
Fenghuanggang Community, Xixiang Street, Baoan District, Shenzhen, China

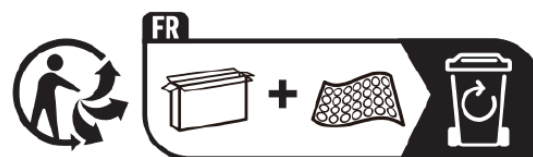


EUREP GmbH
Unterlettenweg 1a
85051 Ingolstadt Germany
+49 841 8869 7744
eurep@eurep-gmbh.com



Prolinx Global LTD
27 Old Gloucester Street,
London, WC1N 3AX, UK
+0044 20 39661193
eu@eulinx.eu

"PXN" is a registered trademark of ShenZhen PXN Electronics Technology Co., Ltd



MADE IN CHINA